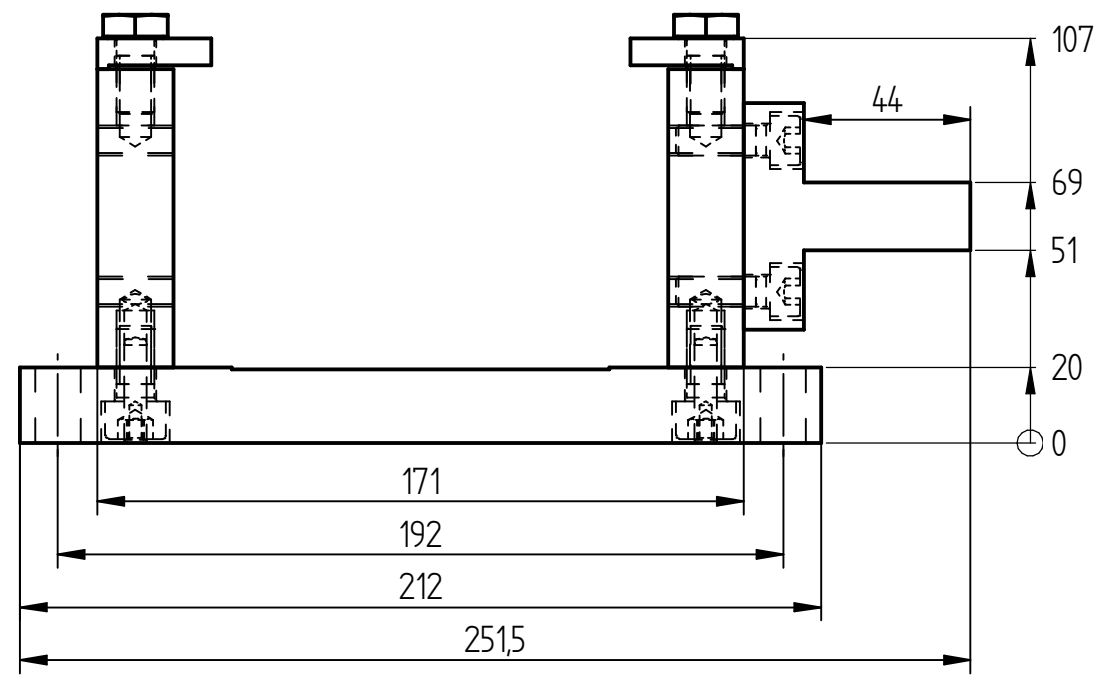
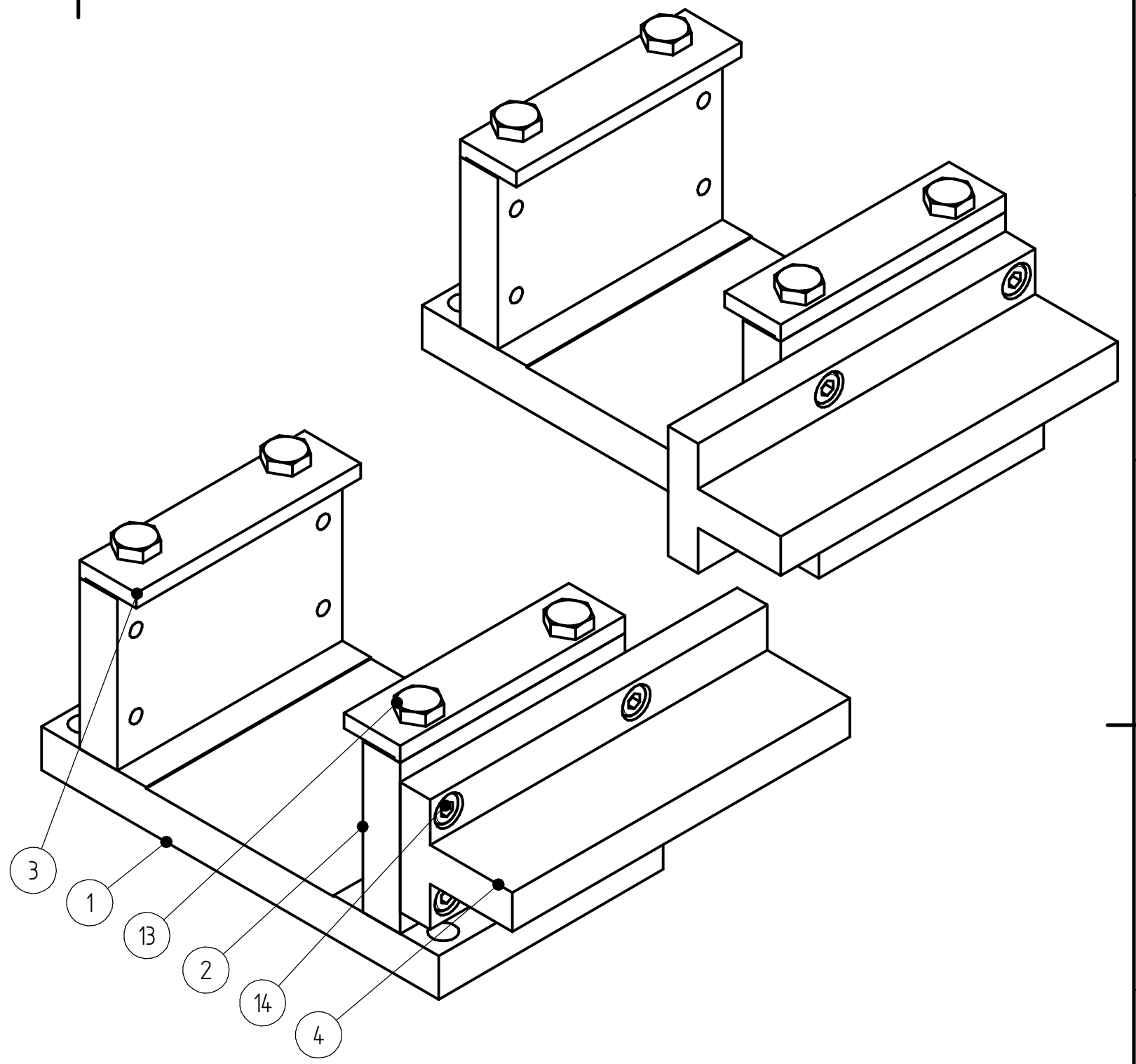
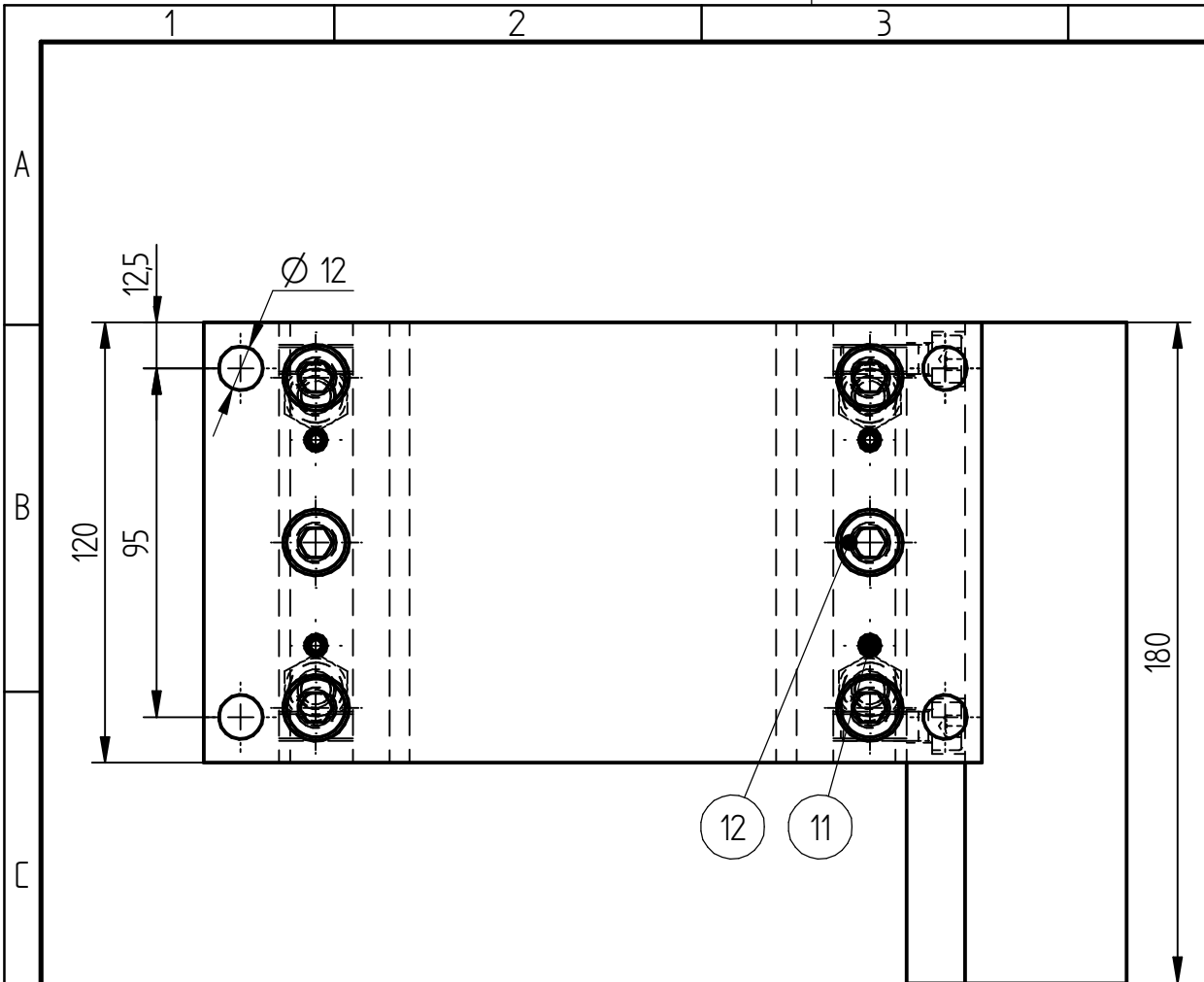


© ISO 18016 Diese Zeichnung ist urheberrechtlich geschützt. Der Urheber behält sich alle Rechte vor, auch für den Fall der Patentierung, Gebrauchs- oder Geschmacksmerkmalregistrierung. Die Zeichnung ist vertraulich zu behandeln. Sie darf nur für den vereinbarten Zweck von demjenigen benutzt werden, dem sie von der Urheberin überlassen wurde. Ohne vorherige schriftliche Zustimmung des Urhebers darf weder die Zeichnung selbst noch Verfertigungen hieron oder sonstige Weitergaben des Vortrags oder auszugsweise inhaltliche Daten zugänglich gemacht werden oder in anderer Weise missbräuchlich verwendet werden.

© ISO 18016 This drawing is protected by copyright law. The author reserves all rights, including all patent grants, registered utility models or registered designs. The drawing is to be treated confidentially, and may be used only by the person receiving permission from the author and only for the purpose agreed on. Without the prior written consent of the author, neither the drawing, nor copies of the drawing, nor other reproductions of the contents, in whole or in part, may be made available to third parties or misused in any other way.



Maße / DIMENSIONS: DIN EN ISO 8015		3D DO NOT SCALE		ISO 5456-2 Projektionsmethode 1 PROJECTION METHOD 1		OG 2015/67 Änderungsantrag Muellermt 21.07.15																									
Maß gemäß / SIZE ACCORD. ISO 14405 © Wenn Formtoleranz grösser als Maßtoleranz, ist Huelle aufgehoben. IF SHAPE TOLERANCE GREATER THAN SIZE TOLERANCE, THE ENVELOPE IS RESCINDED.		Werkstueckkanten DIN ISO 13715 CORNERS PER DIN ISO 13715 +0,4 +0,1 -0,1 -0,4		Masse / MASS [kg] 0.000		OF keine Intern Muellermt 09.10.09																									
Oberflächenangaben vgl. DIN ISO 1302 SURFACE TEXTURE PER DIN ISO 1302 Ra nach DIN EN ISO 4287 in µm Ra ACCORDING TO DIN EN ISO 4287 SHOWN IN µm		Alle Massangaben in Millimetern ALL DIMENSIONS ARE IN MILLIMETERS		Form- u. Lagetoleranz nach DIN ISO 1101 form and position tolerance according to DIN ISO 1101		OE Änderung Muellermt 11.05.06																									
<table border="0"> <tr> <td><math>\sqrt{\text{Ra}}</math> ✓</td> <td><math>\sqrt{\text{Rz}}</math> ✓</td> <td><math>\sqrt{\text{Rt}}</math> ✓</td> <td><math>\sqrt{\text{Rq}}</math> ✓</td> </tr> <tr> <td><math>\sqrt{\text{Ra}}</math> 12,5</td> <td><math>\sqrt{\text{Rz}}</math> 16</td> <td><math>\sqrt{\text{Rt}}</math> 0,2</td> <td><math>\sqrt{\text{Rq}}</math> 0,2</td> </tr> <tr> <td><math>\sqrt{\text{Ra}}</math> 6,3</td> <td><math>\sqrt{\text{Rz}}</math> 0,8</td> <td><math>\sqrt{\text{Rt}}</math> 0,1</td> <td></td> </tr> </table>		$\sqrt{\text{Ra}}$ ✓	$\sqrt{\text{Rz}}$ ✓	$\sqrt{\text{Rt}}$ ✓	$\sqrt{\text{Rq}}$ ✓	$\sqrt{\text{Ra}}$ 12,5	$\sqrt{\text{Rz}}$ 16	$\sqrt{\text{Rt}}$ 0,2	$\sqrt{\text{Rq}}$ 0,2	$\sqrt{\text{Ra}}$ 6,3	$\sqrt{\text{Rz}}$ 0,8	$\sqrt{\text{Rt}}$ 0,1		<table border="0"> <tr> <td>0,5 → 6</td> <td>→ 30</td> <td>→ 120</td> <td>→ 400</td> <td>→ 1000</td> <td>→ 2000</td> <td>→ 4000</td> </tr> <tr> <td>± 0,1</td> <td>± 0,2</td> <td>± 0,3</td> <td>± 0,5</td> <td>± 0,8</td> <td>± 1,2</td> <td>± 2,0</td> </tr> </table>		0,5 → 6	→ 30	→ 120	→ 400	→ 1000	→ 2000	→ 4000	± 0,1	± 0,2	± 0,3	± 0,5	± 0,8	± 1,2	± 2,0	OD Änderung Muellermt 19.05.03	
$\sqrt{\text{Ra}}$ ✓	$\sqrt{\text{Rz}}$ ✓	$\sqrt{\text{Rt}}$ ✓	$\sqrt{\text{Rq}}$ ✓																												
$\sqrt{\text{Ra}}$ 12,5	$\sqrt{\text{Rz}}$ 16	$\sqrt{\text{Rt}}$ 0,2	$\sqrt{\text{Rq}}$ 0,2																												
$\sqrt{\text{Ra}}$ 6,3	$\sqrt{\text{Rz}}$ 0,8	$\sqrt{\text{Rt}}$ 0,1																													
0,5 → 6	→ 30	→ 120	→ 400	→ 1000	→ 2000	→ 4000																									
± 0,1	± 0,2	± 0,3	± 0,5	± 0,8	± 1,2	± 2,0																									
Technische Referenz TECHNICAL REFERENCE procad		Erstellt durch DESIGN DRAFTSMAN Muellermt		Genehmigt Dok.-Status RELEASED DOC. STATE Schrempm		Dokument / DOCUMENT CAD-Dokument																									
supfina Supfina Grieshaber GmbH&Co.KG Schmlezgrün 7 77709 Wolfach / GER		Benennung / TITLE Geräteaufnahme Attachment holder		Dokumententyp / DOCUMENT STATE SGS Freigabe		Entstanden aus: DEVELOPED FROM: 470.30																									
				Werkstoff / MATERIAL (GER)		Massstab / SCALE 1:2																									
				Werkstoff / MATERIAL (US)		REV Nr. / NO. Art / TYPE NAME Datum / DATE																									
						VERS. 0G																									
				Ausgabedatum DATE OF ISSUE 23.07.15		Blatt SHEET 1-1																									

10019876

A3